



Italian design for better drinking

CR EVO XL130 - L100



Catalogo parti di ricambio
Spare parts catalogue
Catalogo piezas de recambio
Catalogue des pièces rechange
Ersatzteilkatalog

Cod. 108160
07/12/20210

Rev. 04

Celli S.p.A.
Via Casino Albini, 605
47842 - S. Giovanni Marignano - RN - Italy
Tel. +39 0541 755211 Fax +39 0541 759735
www.celli.com - celli@celli.com

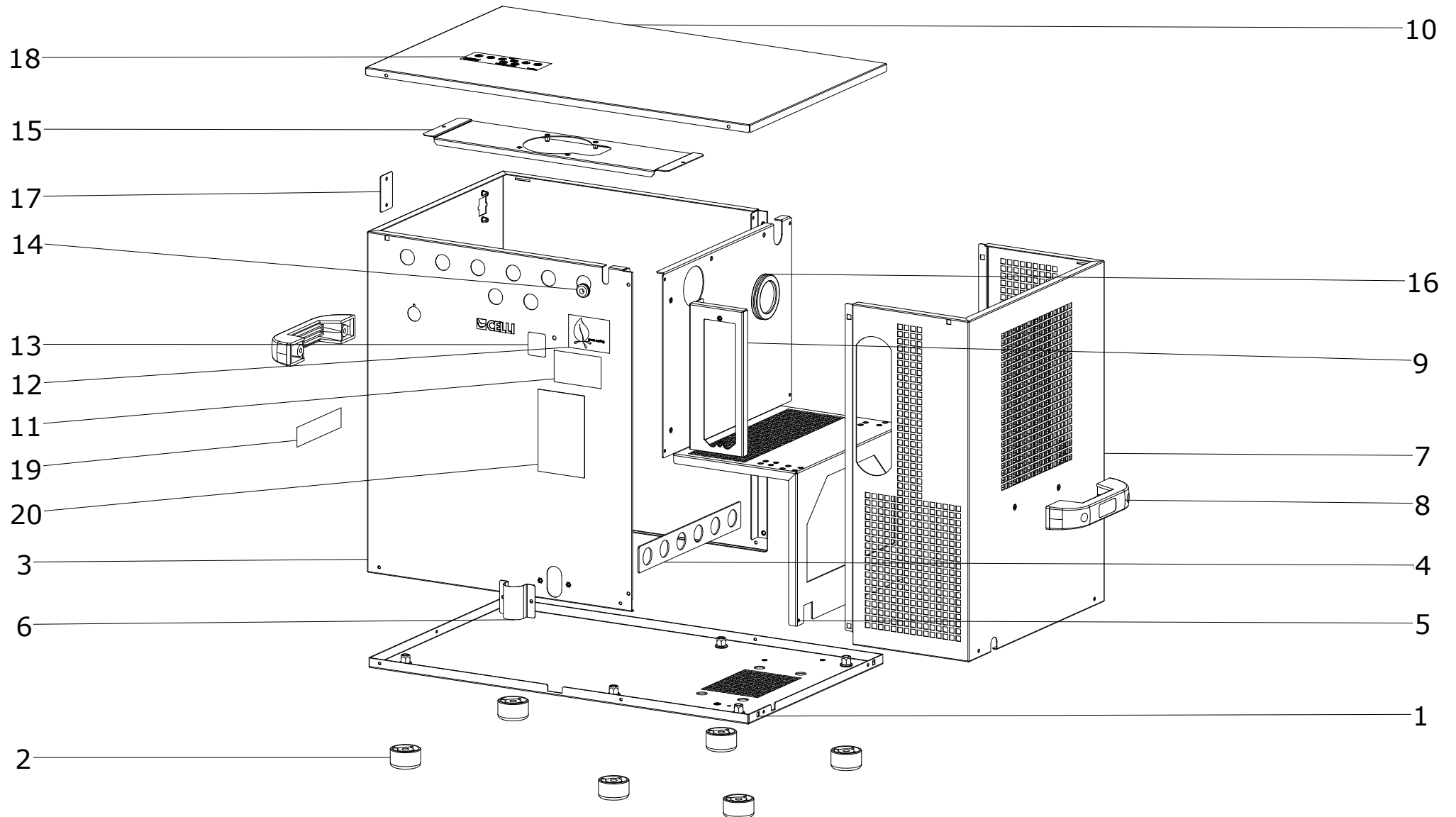
CARROZZERIA

HOUSING

BOÎTIER

CARROCERÍA

GEHÄUSE



POS.	QTY	CODE	DESCRIZIONE	DESCRIPTION	DESIGNATION	DESCRIPCION	BESCHREIBUNG
1	1	107626	BASAMENTO	BASEMENT	SOUS-SOL	SÓTANO	BODEN
2	6	012500	PIEDINO	FOOT	PIED	PIE	FUSS (KURZ)
3	1	107635	PANNELLO	PANEL	PANNEAU	PANEL	SEITENWAND
4	1	107909	STAFFA	BRACKET	ETRIER	ESTRIBO	BUEGEL
5	1	107637	PANNELLO	PANEL	PANNEAU	PANEL	SEITENWAND
6	1	080387	CARTER	CARTER	CARTER	CARTER	CARTER
7	1	107636	PANNELLO	PANEL	PANNEAU	PANEL	SEITENWAND
8	2	015025	MANIGLIA	HANDLE	MANCHE	MANILLA	GRIFF
9	1	107650	STAFFA	BRACKET	ETRIER	ESTRIBO	BUEGEL
10	1	107649	COPERCHIO	COVER	COUVERTURE	CUBRIR	ABDECKUNG
11	1	041870	MATRICOLA	SERIAL NUMBER	NUMÉRO DE SÉRIE	NÚMERO DE SERIE	SERIENNUMMER
12	1	074941	ADESIVO	STICKER	AUTOADHÉSIF	ETIQUETA ADHESIVA	AUFKLEBER
13	1	075552	ADESIVO	STICKER	AUTOADHÉSIF	ETIQUETA ADHESIVA	AUFKLEBER
14	1	014887	PASSACAVO	FAIRLEAD	GUIDE-CÂBLE	CANALIZACIÓN	FÜHRUNGSROLLE
15	1	107669	STAFFA	BRACKET	ETRIER	ESTRIBO	BUEGEL
16	1	040396	PASSACAVO	FAIRLEAD	GUIDE-CÂBLE	CANALIZACIÓN	FÜHRUNGSROLLE
17	1	107828	PIASTRINA	PLATE	PLAQUER	PLATO	PLATTE
18	1	108333	ADESIVO	STICKER	AUTOADHÉSIF	ETIQUETA ADESIVA	AUFKLEBER
19	1	108334	ADESIVO	STICKER	AUTOADHÉSIF	ETIQUETA ADESIVA	AUFKLEBER
20	1	036718	ADESIVO	STICKER	AUTOADHÉSIF	ETIQUETA ADESIVA	AUFKLEBER

CARROZZERIA

HOUSING

BOÎTIER

CARROCERÍA

GEHÄUSE

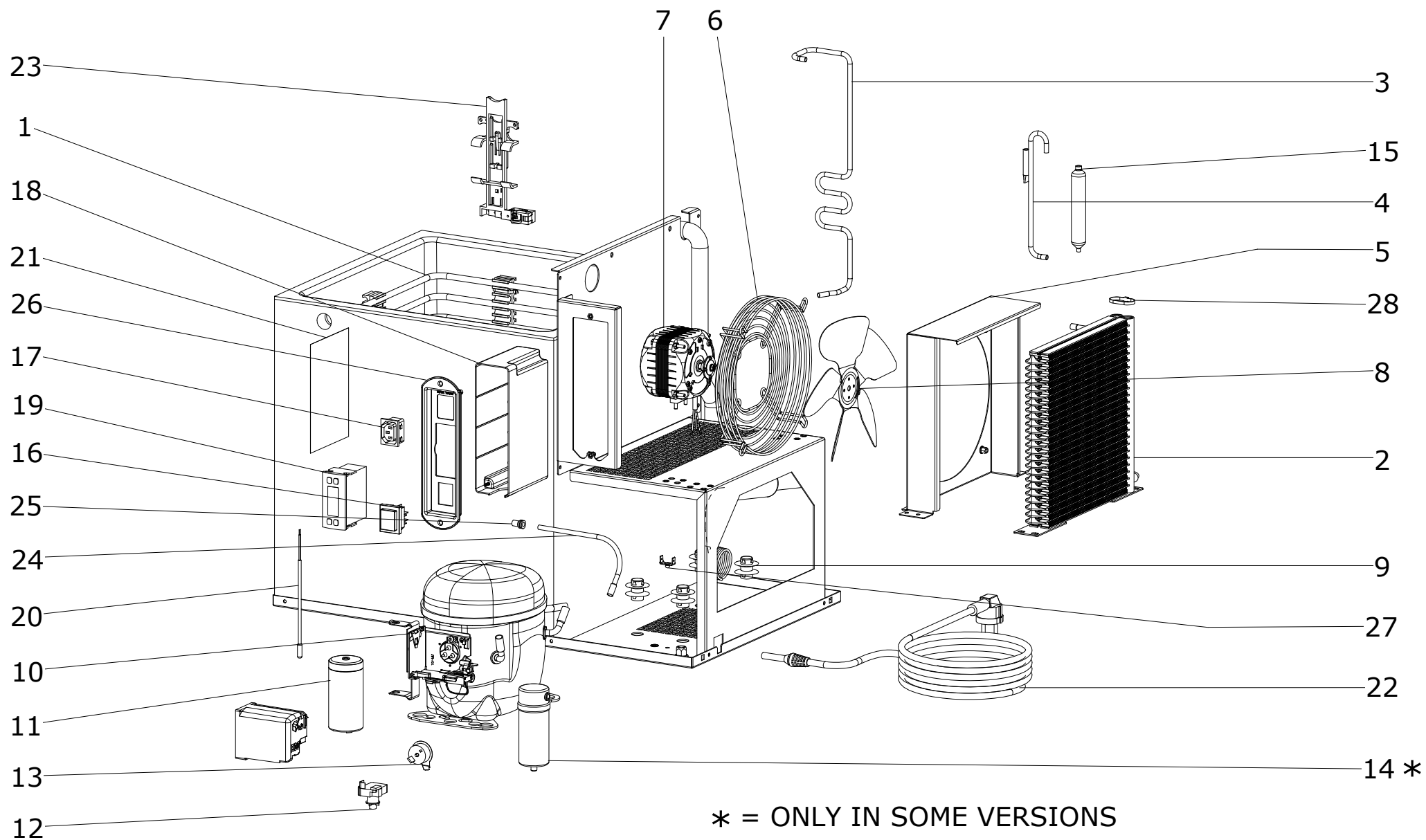
GRUPPO FRIGO

COOLING UNIT

GROUPE REFRIGERANT

GRUPO REFRIGERANTE

KÜHLEINHEIT



POS.	QTY	CODE	DESCRIZIONE	DESCRIPTION	DESIGNATION	DESCRIPCION	BESCHREIBUNG
1	1	107674	EVAPORATORE	EVAPORATOR	EVAPORATEUR	EVAPORADOR	VERDAMPFER
1	1	107998	EVAPORATORE GER130L	EVAPORATOR GER130L	EVAPORATEUR GER130L	EVAPORADOR GER130L	VERDAMPFER GER130L
2	1	106108	CONDENSATORE GER130L	CONDENSATOR GER130L	CONDENSATEUR GER130L	CONDENSADOR GER130L	KONDENSATOR GER130L
2	1	107614	CONDENSATORE	CONDENSATOR	CONDENSATEUR	CONDENSADOR	KONDENSATOR
3	1	107663	TUBO DI RAME	COPPER TUBE	TUYAU EN CUIVRE	TUBO EN COBRE	KUPFEROHR
3	1	108000	TUBO DI RAME GER130L	COPPER TUBE GER130L	TUYAU EN CUIVRE GER130L	TUBO EN COBRE GER130L	KUPFEROHR GER130L
4	1	107664	TUBO DI RAME	COPPER TUBE	TUYAU EN CUIVRE	TUBO EN COBRE	KUPFEROHR
5	1	107643	CONVOGLIATORE	CONVEYOR	CONVOYEUR	TRANSPORTADOR	FÖRDERER
5	1	107988	CONVOGLIATORE GER130L	CONVEYOR GER130L	CONVOYEUR GER130L	TRANSPORTADOR GER130L	FÖRDERER GER130L
6	1	025883	GRIGLIA VENTI. GER130L	VENT. GRID GER130L	GRILLE VENT. GER130L	REJA VENTI. GER130L	BELUEFTUNG. GER130L
6	1	043341	GRIGLIA VENTILAZIONE	VENTILATION GRID	GRILLE VENTILATION	REJA VENTILACIÓN	BELUEFTUNGSGITTER
7	1	023282	MOTOVENTILATORE	FAN MOTOR	MOTOVENTILATEUR	MOTOVENTILADOR	VENTILATORMOTOR
7	1	023283	MOTOVENTILATORE GER130L	FAN MOTOR GER130L	MOTOVENTILATEUR GER130L	MOTOVENTILADOR GER130L	VENTILATORMOTOR GER130L
8	1	005613	VENTOLA	FAN	HELICE	VENTILADOR	PROPELLER
8	1	016203	VENTOLA GER130L	FAN GER130L	HELICE GER130L	VENTILADOR GER130L	PROPELLER GER130L
9	4	105453	ANTIVIBRANTE	ANTIVIBRATION	ANTIVIBRATION	ANTIVIBRACION	ANTIVIBRATION
10	1	107617	COMPRESSORE	COMPRESSOR	COMPRESSEUR	COMPRESOR	KOMPRESSOR
10	1	107980	COMPRESSORE GER130L	COMPRESSOR GER130L	COMPRESSEUR GER130L	COMPRESOR GER130L	KOMPRESSOR GER130L
11	1	108182	CONDENSATORE DI SPUNTO	CAPACITOR	CONDENSATEUR DE DEMAR.	CONDENSADORES DE ARRAN.	ANLAUFKONDENSATOR
11	1	108186	CONDENSATORE SPU. GER130L	CAPACITOR GER130L	CONDENSATEUR DEM. GER130L	CONDENSADORES AR. GER130L	ANLAUFKOND. GER130L
12	1	108185	RELÈ GER130L	RELAIS GER130L	RELAIS GER130L	RELAIS GER130L	RELAIS GER130L
12	1	108193	RELÈ	RELAIS	RELAIS	RELAIS	RELAIS
13	1	108181	CLIXON	CLIXON	CLIXON	CLIXON	CLIXON
13	1	108184	CLIXON GER130L	CLIXON GER130L	CLIXON GER130L	CLIXON GER130L	CLIXON GER130L
14	1	108183	CONDENSATORE DI MARCIA	RUNNING CAPACITOR	CONDENSATEUR EN COURS D'EXC.	CONDENSATOR DE FUNCIONAM.	ANUFENDER KONDENSATOR
15	1	085287	FILTRO DEIDRATORE	DEHYDRATING FILTER	FILTRE DESHYDRATEUR	FILTRO DESYDRATOR	DEHYDRATIONSFILTER
16	1	002170	INTERRUTTORE	SWITCH	INTERRUPTEUR	INTERRUPTOR	SCHALTER
17	1	040964	PRESA FELLER	FELLER SOCKET	PRISE FELLER	TOMA FELLER	STECKDOSE FELLER
18	1	071005	GUSCIO	SHELL	SHELL	SHELL	SHELL
19	1	047261	TERMOSTATO DIGITALE	DIGITAL THERMOSTAT	THERMOSTAT DIGITAL	TERMOSTATO DIGITAL	DIGITALTHERMOSTAT
20	1	013789	SONDA NTC	NTC PROBE	SONDE	SONDA NTC	SONDE
21	1	108283	SCHEMA ELETTRICO	ELECTRIC DIAGRAM	DIAGRAMME ÉLECTRIQUE	DIAGRAMA ELÉCTRICO	ELECTRIC DIAGRAMM
22	1	031804	CAVO ALIMENTAZIONE	POWER SUPPLY CABLE	CÂBLE D'ALIMENTATION	CABLE DE ALIMENTACIÓN	STROMVERSORGUNGSKABEL
23	1	050928	STAFFA PORTA SONDE	PROBE FIXING	ÉTRIER POUR SONDE	ESTRIBO SONDA	BEFESTIGUNG SONDE
24	1	002998	TUBO DI RAME GER130L	COPPER TUBE GER130L	TUYAU EN CUIVRE GER130L	TUBO EN COBRE GER130L	KUPFEROHR GER130L
24	1	107689	TUBO DI RAME	COPPER TUBE	TUYAU EN CUIVRE	TUBO EN COBRE	KUPFEROHR
25	1	075796	TAPPO	CAP	BOUCHON	CHAPA	STOPFEN
26	1	071002	PANNELLO	PANEL	PANNEAU	PANEL	PANEL
27	1	061799	RIVETTO DI TERRA	RIVET GROUND	RIVET SOL	REMACHES DE TIERRA	RIVET GROUND

GRUPPO FRIGO

COOLING UNIT

GROUPE REFRIGERANT

GRUPO REFRIGERANTE

KÜHLEINHEIT

POS.	QTY	CODE	DESCRIZIONE	DESCRIPTION	DESIGNATION	DESCRIPCION	BESCHREIBUNG
28	1	001711	FASCETTA	HOSECLIP	COLLIER	ABRAZADERA	KLEMME
29	1	050928	STAFFA PORTA SONDE	PROBE FIXING	ÉTRIER POUR SONDE	ESTRIBO SONDA	BEFESTIGUNG SONDE

GRUPPO FRIGO

COOLING UNIT

GROUPE REFRIGERANT

GRUPO REFRIGERANTE

KÜHLEINHEIT

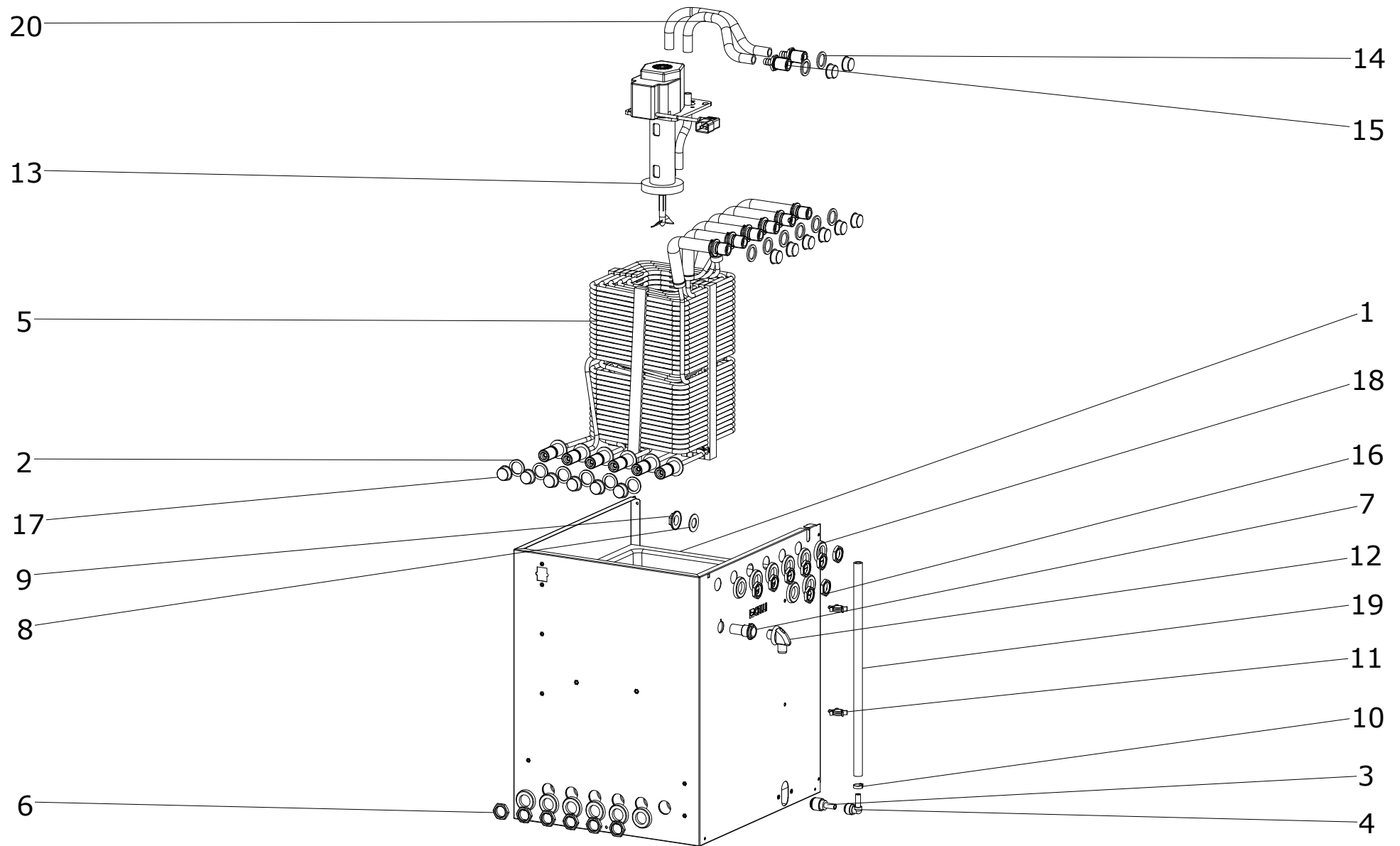
GRUPPO VASCA

TANK ASSEMBLY

GROUPE CUVE

GRUPO TANQUE

BECKENGRUPPE



POS.	QTY	CODE	DESCRIZIONE	DESCRIPTION	DESIGNATION	DESCRIPCION	BESCHREIBUNG
1	1	107624	VASCA	TANK	CUVE	TANQUE	BECKEN
2	12	005728	GUARNIZIONE	SEAL	JOINT	GUARNICIÓN	DICHTUNG
3	1	053108	RACCORDO RAPIDO	QUICK CONNECTOR	RACCORD RAPID	CONNEXIONE RAPIDA	SCHNELLVERBINDER
4	1	008446	RACCORDO RAPIDO	QUICK CONNECTOR	RACCORD RAPID	CONNEXIONE RAPIDA	SCHNELLVERBINDER
5	1	107786	KIT SERPENTINE	COILS KIT	KIT SERPENTINS	KIT DE SEPENTINAS	KUEHLSCHLANGENSSET
6	12	035588	DADO	NUT	ECROU	DADO	MUTTER
7	1	066688	CANNOTTO	SHAFT	QUEUE	MANGUITO	STUTZEN
8	1	030654	GUARNIZIONE	SEAL	JOINT	GUARNICIÓN	DICHTUNG
9	1	030651	DADO	NUT	ECROU	DADO	MUTTER
10	1	028829	FASCETTA	HOSECLIP	COLLIER	ABRAZADERA	SCHLAUCHBINDER
11	2	061393	CLIP	CLIP	CLIP	CLIP	KLIPS
12	1	066689	RACCORDO SCARICO	DRAIN	ÉGOUT	DESAGUE	ABLASS
13	1	061210	POMPA / AGITATORE	AGITATOR/PUMP	POMPE	BOMBA	PUMPE
14	2	005728	GUARNIZIONE	SEAL	JOINT	GUARNICIÓN	DICHTUNG
15	2	107803	NIPPLO	NIPPLE	NIPPLE	NIPLE	NIPPEL
16	2	035588	DADO	NUT	ECROU	DADO	MUTTER
17	14	011164	TAPPO DI PLASTICA	PLASTIC CAP	BOUCHON EN PLASTIQUE	CHAPA EN PALSTICA	PLASTIKDECKEL
18	14	043515	DISTANZIALE	SPACER	ENTRETOIS	DISTANCIADOR	DISTANZRING
19	1	051735	TUBO DI PLASTICA	PLASTIC TUBE	TUYAU EN PLASTIQUE	TUBOS EN PLASTICO	PLASTIKROHR
20	2	031985	TUBO DI GOMMA	RUBBER TUBE	TUYAU EN CAOUTCHOUC	TUBO EN CAUCHO	SCHLAUCH

GRUPPO VASCA

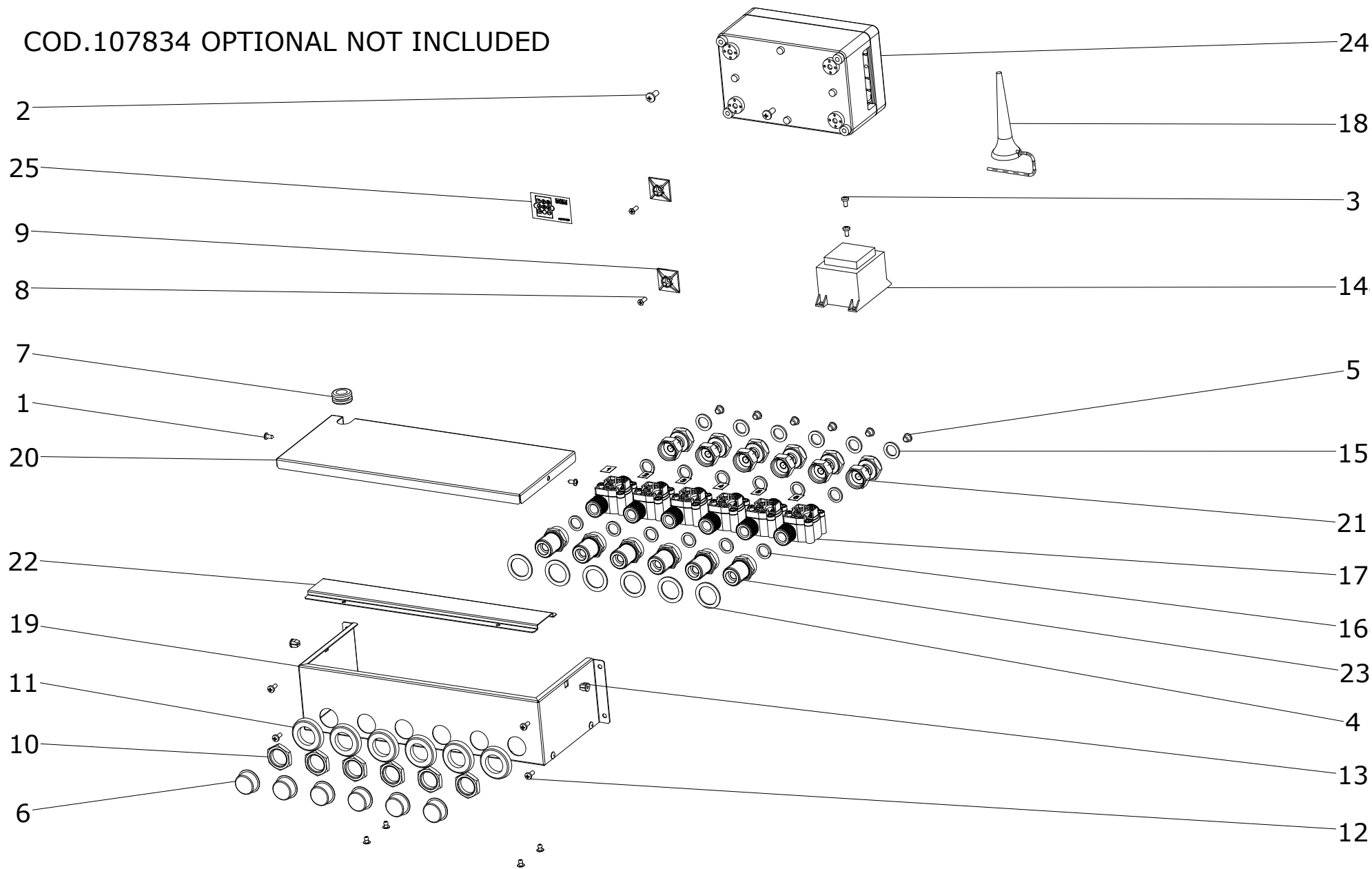
TANK ASSEMBLY

GROUPE CUVE

GRUPO TANQUE

BECKENGRUPPE

COD.107834 OPTIONAL NOT INCLUDED



POS.	QTY	CODE	DESCRIZIONE	DESCRIPTION	DESIGNATION	DESCRIPCION	BESCHREIBUNG
1	6	001522	VITE	SCREW	VIS	TORNILLO	SCHRAUBE
2	2	001531	VITE	SCREW	VIS	TORNILLO	SCHRAUBE
3	2	001559	VITE	SCREW	VIS	TORNILLO	SCHRAUBE
4	6	001636	DISTANZIALE	SPACER	ENTRETOIS	DISTANCIADOR	DISTANZRING
5	6	003550	TAPPO DI PLASTICA	PLASTIC CAP	BOUCHON EN PLASTIQUE	CHAPA EN PALSTICA	PLASTIKDECKEL
6	6	011164	TAPPO DI PLASTICA	PLASTIC CAP	BOUCHON EN PLASTIQUE	CHAPA EN PALSTICA	PLASTIKDECKEL
7	1	027314	PASSACAVO	FAIRLEAD	GUIDE-CÂBLE	CANALIZACIÓN	FÜHRUNGSROLLE
8	2	029179	VITE	SCREW	VIS	TORNILLO	SCHRAUBE
9	2	031559	SUPPORTO	BACKING	APPUI	SOPORTE	TÄGER
10	6	035588	DADO	NUT	ECROU	DADO	MUTTER
11	6	043515	DISTANZIALE	SPACER	ENTRETOIS	DISTANCIADOR	DISTANZRING
12	4	046272	VITE	SCREW	VIS	TORNILLO	SCHRAUBE
13	2	046619	MADREVITE	NUT SCREW	ÉCROU	TUERCA	MUTTER GEWINDE
14	1	061398	TRASFORMATORE	TRANSFORMER	TRANSFORMATEUR	TRASFORMADOR	TRANSFORMATOR
15	6	076404	GUARNIZIONE	SEAL	JOINT	GUARNICIÓN	DICHTUNG
16	12	076405	GUARNIZIONE	SEAL	JOINT	GUARNICIÓN	DICHTUNG
17	6	078845	FLUSSOMETRO	FLOWMETER	DEBITMETRE	FLUJÓMETRO	DURCHFLUSSMESSER
18	1	101094	ANTENNA	ANTENNA	ANTENNE	ANTENA	ANTENNE
19	1	107829	CARTER	CARTER	CARTER	CARTER	CARTER
20	1	107830	COPERCHIO	COVER	COUVERTURE	CUBRIR	ABDECKUNG
21	6	107831	TUBO DI ACCIAIO	STAINLESS STEEL TUBE	TUYAU EN ACIER INOX	TUBO EN ACIERO INOX	EDELSTAHLROHR
22	1	107832	STAFFA	BRACKET	ETRIER	ESTRIBO	BUEGEL
23	6	107833	NIPPLO	NIPPLE	NIPPLE	NIPLÉ	NIPPEL
24	1	108423	INTELLIDRAUGHT	INTELLIDRAUGHT	INTELLIDRAUGHT	INTELLIDRAUGHT	INTELLIDRAUGHT
25	1	108426	ADESIVO	STICKER	AUTOADHÉSIF	ETIQUETA ADESIVA	AUFKLEBER

KIT INTELLIDRAUGHT

INTELLIDRAUGHT KIT

KIT INTELLIDRAUGHT

KIT INTELLIDRAUGHT

INTELLIDRAUGHT KIT