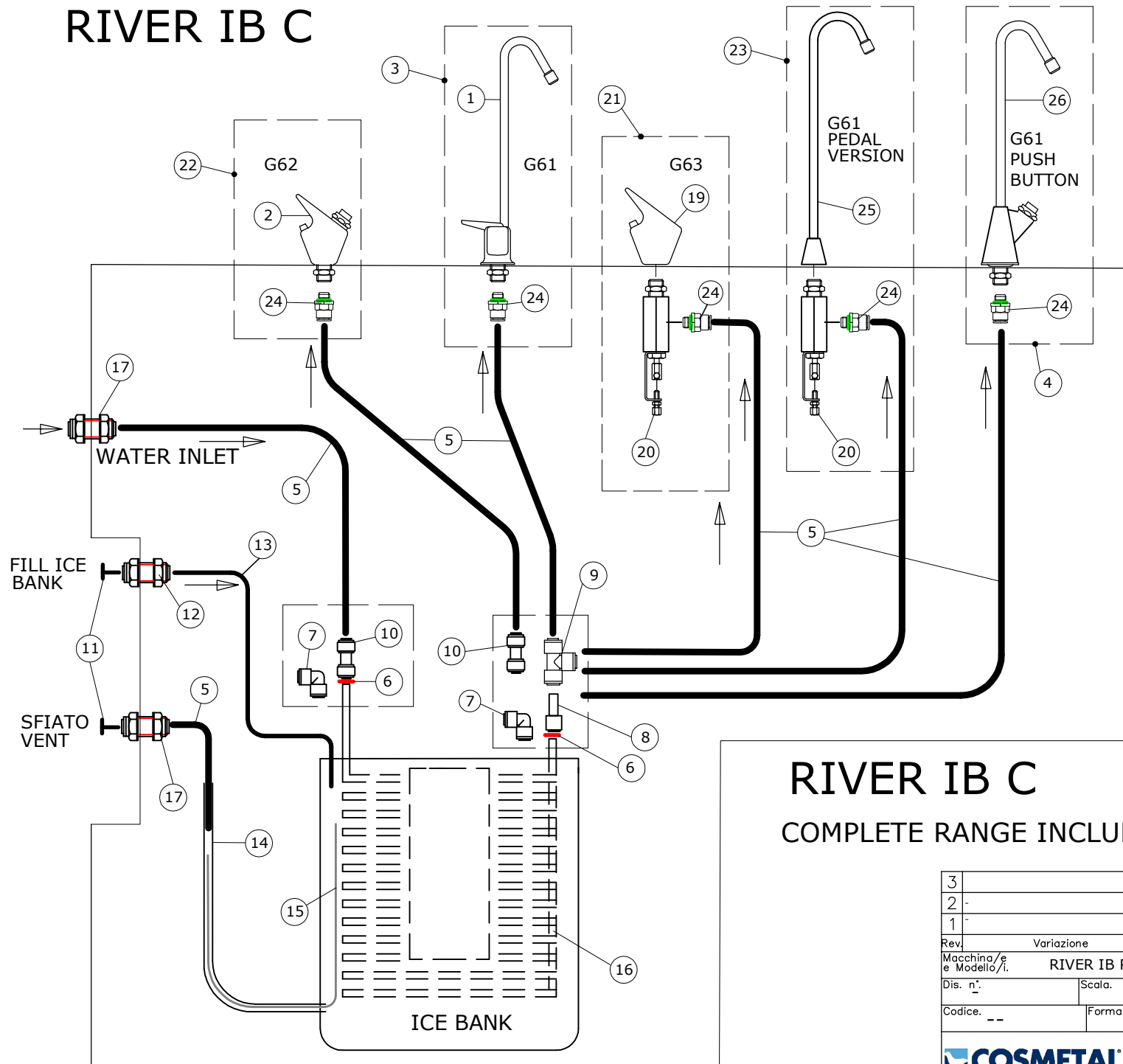



# RIVER IB C



## RIVER IB C COMPLETE RANGE INCLUD. "AF" MODEL

3		6	
2		5	
1		4	
Rev.	Variazione	Data Rev.	Variazione
Macchina/e e Modello/i. RIVER IB RANGE			Data. 05-08-2024
Dis. n°	Scala.	Descrizione Particolare. HYDRAULIC DIAGRAM	
Codice. --	Formato.	Materiale.	
		Trattamento.	
		Disegnato da. M.S.	Note.
		Nome File .DWG.	

## RIVER IB RANGE HYDRAULIC PARTS

<i>ITEM</i>	<i>P/NUM.</i>	<i>DESCRIZIONE</i> 	<i>DESCRIPTION</i> 
1	271989	RUBINETTO G61 SINGOLO	SINGLE G61 FAUCET
2	208154	RUBINETTO G62 SINGOLO	SINGLE G62 FAUCET
3	207927	RUBINETTO G61 CON LEVA (KIT COMPL. CON RACCORDO)	G61 LEVER FAUCET (COMPLETE KIT WITH FITTING)
4	124131	RUBINETTO G61 A BOTTONE (KIT COMPL. CON RACCORDO)	G61 PUSH BUTTON (COMPLETE KIT WITH FITTING)
5	088113	TUBE 8MM	TUBE 8MM
6	272035	CLIP 1/4	CLIP 1/4
7	010422	REDUCTION ELBOW 8-6 PM210806E	REDUCTION ELBOW 8-6 PM210806E
8	009313	REDUCTION STEM 8 - TUBE 6 PM060806E	REDUCTION STEM 8 - TUBE 6 PM060806E
9	046156	RACCORDO TEE 8 - 8 - 8 PM0208E	FITTING TEE 8 - 8 - 8 PM0208E
10	010421	RIDUZIONE DRITTO 8 - 6 PM200806E	STRAIGHT REDUCTION 8 - 6 PM200806E
11	272074	TAP DIAM.8 PE-0806	TAP DIAM.8 PE-0806
12	272073	PASSAPARETE 8 - 6	BULKHEAD CONNECTOR 8 - 6
13	272038	TUBO DIAM.6 PE-0604	TUBE DIAM.6 PE-0604
14	272097	TUBO SILIC.PEROSSID. 8X12	TUBE SILIC.PEROXID. 8X12
15	272096	TUBO SILICONE 5X3	TUBE SILICONE 5X3
16	302742	SERPENTINA RIVER 20	SERPENTINE RIVER 20
	272181	SERPENTINA RIVER 30	SERPENTINE RIVER 30
	272084	SERPENTINA RIVER 55	SERPENTINE RIVER 55
17	069044	PASSAPARETE 8-8	BULKHEAD CONNECTOR 8-8
19	272212	G63 RUBINETTO SINGOLO	G63 SINGLE FAUCET
20	272218	VALVOLA MECCANICA COMPLETA	COMPLETE MECHANICAL VALVE
21	124134	RUBINETTO G63 (KIT COMPL. CON RACCORDO E VALVOLA MECC.)	G63 FAUCET (COMPLETE KIT WITH FITTING AND MECH.VALVE)
22	124133	RUBINETTO G62 A BOTTONE (KIT COMPL. CON RACCORDO)	G62 PUSH BUTTON (COMPLETE KIT WITH FITTING)
23	124132	RUBINETTO G61 PER PEDALE (KIT COMPL. CON RACCORDO E VALVOLA MECC.)	G1 FAUCET FOR PEDAL (COMPLETE KIT WITH FITTING AND MECH.VALVE)
24	209654	RACCORDO IN OTTONE 1/8M-8	BRASS FITTING 1/8M-8
25	304656	RUBINETTO G61 PER PEDALE SINGOLO	FAUCET G61 FOR PEDAL (SINGLE)
26	272190	RUBINETTO G61 A BOTTONE SINGOLO	G61 A BOTTONE (SINGLE FAUCET)

**05-08-2024**