



Italian design for better drinking

GEO20/VRNC



Catalogo parti di ricambio

Spare parts catalogue

Catalogo piezas de recambio

Catalogue des pièces rechange

Ersatzteilkatalog

Cod. 125129

Rev. 00

18/09/2024

Celli S.p.A.

Via Casino Albini, 605

47842 - S. Giovanni Marignano - RN - Italy

Tel. +39 0541 755211 Fax +39 0541 759735

www.celli.com - celli@celli.com

CARROZZERIA

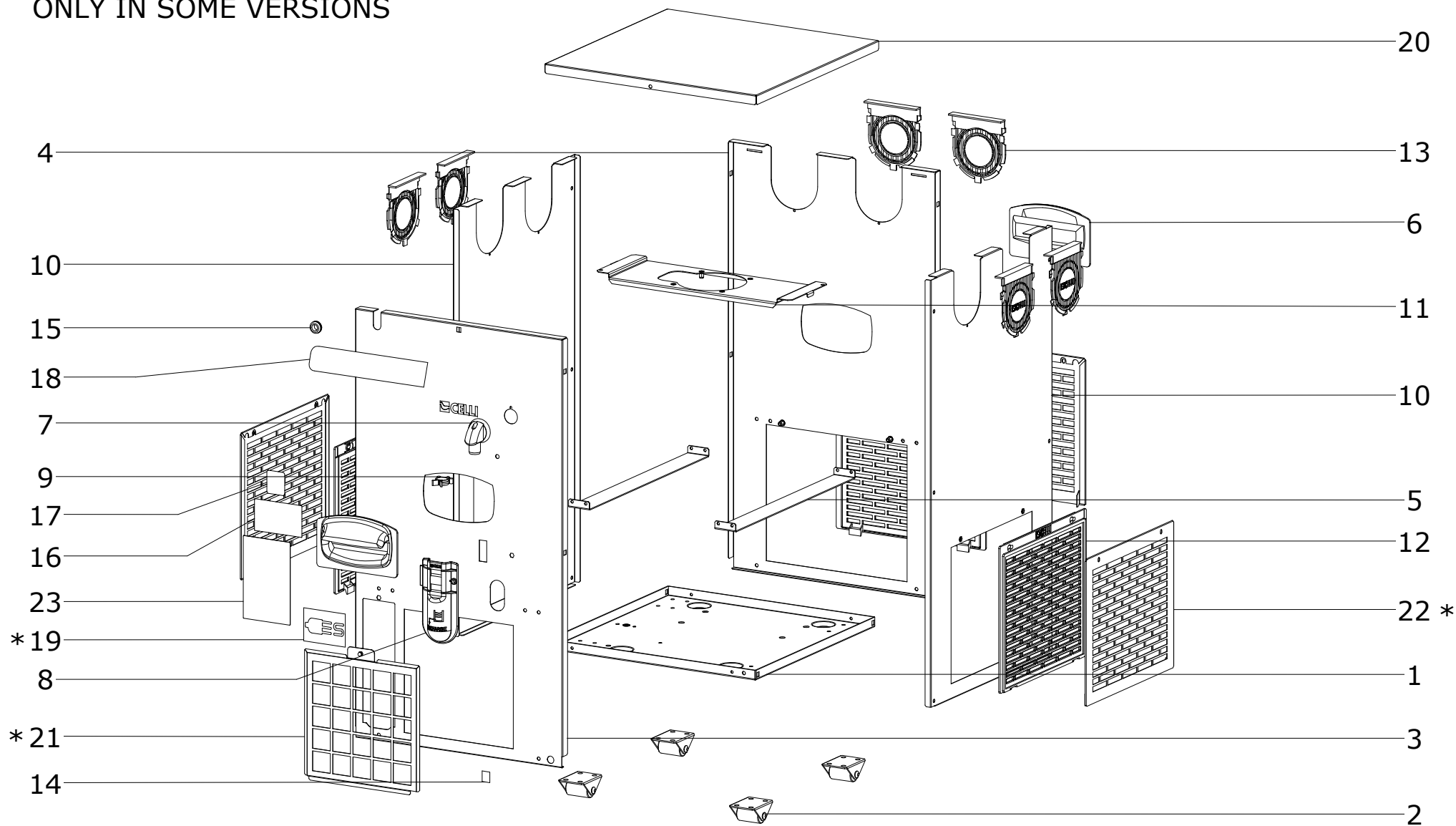
HOUSING

BOÎTIER

CARROCIERÍA

GEHÄUSE

* SOLO IN ALCUNE VERSIONI
ONLY IN SOME VERSIONS



POS.	QTY	CODE	DESCRIZIONE	DESCRIPTION	DESIGNATION	DESCRIPCION	BESCHREIBUNG
1	1	122721	BASAMENTO	BASEMENT	SOUS-SOL	SÓTANO	BODEN
2	4	046258	RUOTA	WHEEL	ROUE	RUEDA	RAD
3	1	125910	PANNELLO	PANEL	PANNEAU	PANEL	SEITENWAND
4	1	125911	PANNELLO	PANEL	PANNEAU	PANEL	SEITENWAND
5	2	123691	STAFFA	BRACKET	ETRIER	ESTRIBO	BUEGEL
6	2	107889	MANIGLIA	HANDLE	MANCHE	MANILLA	GRIFF
7	1	066689	RACCORDO SCARICO	DRAIN	ÉGOUT	DESAGUE	ABLASS
8	1	069839	CLIP	CLIP	CLIP	CLIP	KLIPS
9	1	061393	CLIP	CLIP	CLIP	CLIP	KLIPS
10	2	125912	PANNELLO	PANEL	PANNEAU	PANEL	SEITENWAND
11	1	089624	STAFFA	BRACKET	ETRIER	ESTRIBO	BUEGEL
12	3	060921	GRIGLIA	GRID	GRILLE	REJA	ROST
13	6	031711	PIASTRINA	PLATE	PLAQUER	PLATO	PLATTE
14	1	051810	ADESIVO	STICKER	AUTOADHÉSIF	ETIQUETA ADHESIVA	AUFKLEBER
15	1	060412	PASSACAVO	FAIRLEAD	GUIDE-CÂBLE	CANALIZACIÓN	FÜHRUNGSROLLE
16	1	041870	MATRICOLA	SERIAL NUMBER	NUMÉRO DE SÉRIE	NÚMERO DE SERIE	SERIENNUMMER
17	1	075552	ADESIVO	STICKER	AUTOADHÉSIF	ETIQUETA ADHESIVA	AUFKLEBER
18	1	125488	ADESIVO	STICKER	AUTOADHÉSIF	ETIQUETA ADESIVA	AUFKLEBER
19	1	074940	ADESIVO	STICKER	AUTOADHÉSIF	ETIQUETA ADHESIVA	AUFKLEBER
20	1	125861	COPERCHIO	COVER	COUVERTURE	CUBRIR	ABDECKUNG
21	1	126303	GRIGLIA	GRID	GRILLE	REJA	ROST
22	3	129510	GRIGLIA IN ACCIAIO	STEEL GRID	GRILLE EN ACIER	REJILLA DE ACERO	STAHLGITTER
23	1	036718	ADESIVO	STICKER	AUTOADHÉSIF	ETIQUETA ADESIVA	AUFKLEBER

CARROZZERIA

HOUSING

BOÎTIER

CARROCERÍA

GEHÄUSE

GRUPPO FRIGO

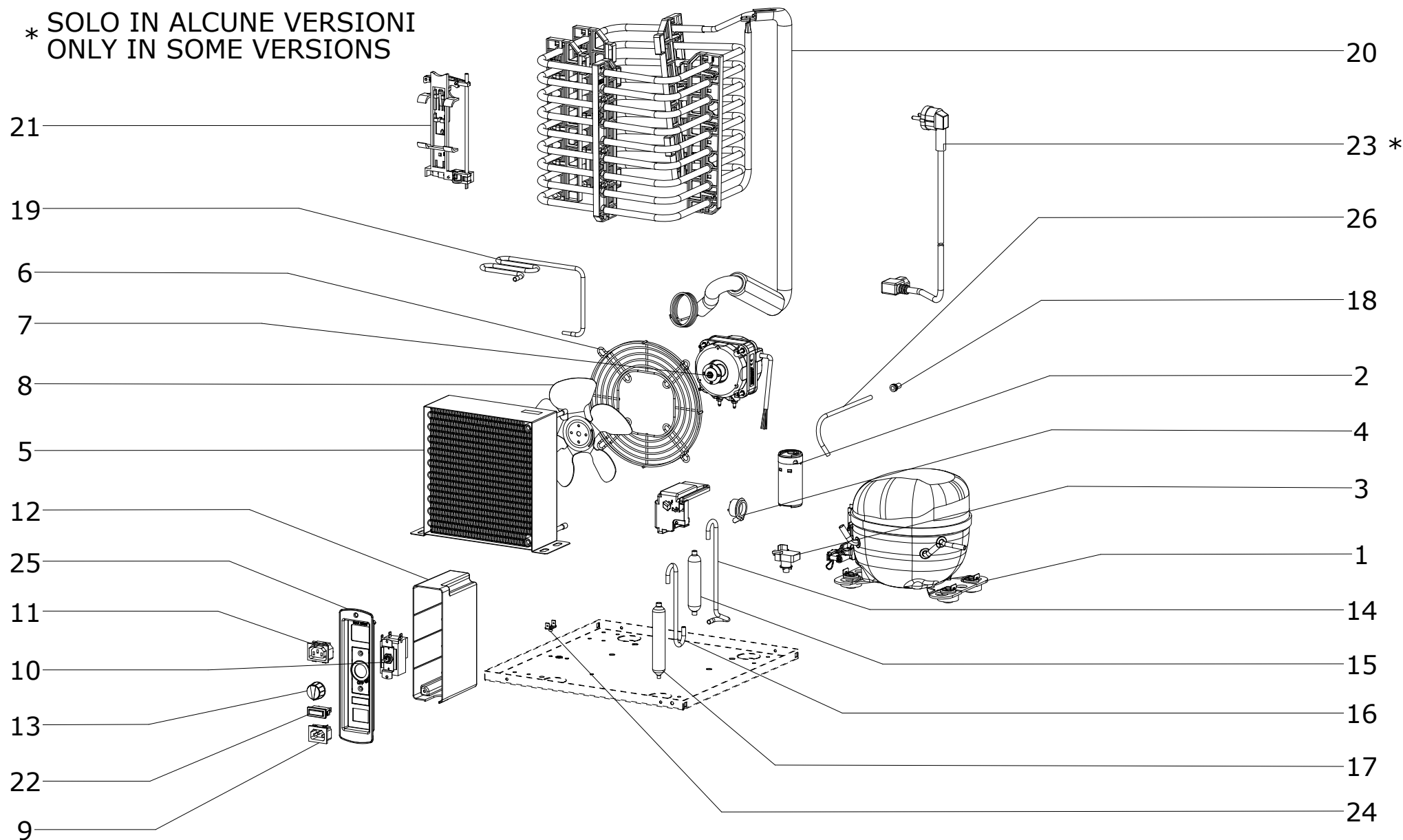
COOLING UNIT

GROUPE REFRIGERANT

GRUPO REFRIGERANTE

KÜHLEINHEIT

* SOLO IN ALCUNE VERSIONI
ONLY IN SOME VERSIONS



POS.	QTY	CODE	DESCRIZIONE	DESCRIPTION	DESIGNATION	DESCRIPCION	BESCHREIBUNG
1	1	110378	COMPRESSORE	COMPRESSOR	COMPRESSEUR	COMPRESOR	KOMPRESSOR
2	1	105669	CONDENSATORE	CONDENSATOR	CONDENSATEUR	CONDENSADOR	KONDENSATOR
3	1	111079	RELÈ	RELAIS	RELAIS	RELAIS	RELAIS
4	1	111078	CLIXON	CLIXON	CLIXON	CLIXON	CLIXON
5	1	120104	CONDENSATORE	CONDENSATOR	CONDENSATEUR	CONDENSADOR	KONDENSATOR
6	1	123500	GRIGLIA	GRID	GRILLE	REJA	ROST
7	1	115305	MOTOVENTILATORE ES	FAN MOTOR ES	MOTOVENTILATEUR ES	MOTOVENTILADOR ES	VENTILATORMOTOR ES
7	1	304194	MOTOVENTILATORE	FAN MOTOR	MOTOVENTILATEUR	MOTOVENTILADOR	VENTILATORMOTOR
8	1	032489	VENTOLA	FAN	HELICE	VENTILADOR	PROPELLER
9	1	040963	PRESA FELLER	FELLER SOCKET	PRISE FELLER	TOMA FELLER	STECKER FELLER
10	1	080725	TERMOSTATO	THERMOSTAT	THERMOSTAT	TERMOSTATO	THERMOSTAT
11	1	040964	PRESA FELLER	FELLER SOCKET	PRISE FELLER	TOMA FELLER	STECKDOSE FELLER
12	1	071005	GUSCIO	SHELL	SHELL	SHELL	SHELL
13	1	124943	MANOPOLA	KNOB	POIGNÉE	POMO	GRIFF
14	1	123102	TUBO DI RAME	COPPER TUBE	TUYAU EN CUIVRE	TUBO EN COBRE	KUPFEROHR
15	1	122988	BARILOTTO	BARREL	BARIL	BARRIL	FASS
16	1	123090	TUBO DI RAME	COPPER TUBE	TUYAU EN CUIVRE	TUBO EN COBRE	KUPFEROHR
17	1	085287	FILTRO DEIDRATORE	DEHYDRATING FILTER	FILTRE DESHYDRATEUR	FILTRO DESYDRATOR	DEHYDRATATIONSFILTER
18	1	075796	TAPPO	CAP	BOUCHON	CHAPA	STOPFEN
19	1	125583	TUBO DI RAME	COPPER TUBE	TUYAU EN CUIVRE	TUBO EN COBRE	KUPFEROHR
20	1	116285	EVAPORATORE	EVAPORATOR	EVAPORATEUR	EVAPORADOR	VERDAMPFER
21	1	055284	STAFFA PORTA SONDE	PROBE FIXING	ÉTRIER POUR SONDE	ESTRIBO SONDA	BEFESTIGUNG SONDE
22	1	123297	LAMPADA VERDE	GREEN LAMP	FEU VERTE	LUZ VERDE	GRÜN LAMPE
23	1	041253	CAVO ALIMENTAZIONE EU	EU POWER SUPPLY CABLE	CÂBLE D'ALIMENTATION EU	CABLE DE ALIMENTACIÓN EU	EU STROMVERSORGUNGSKABE
23	1	120609	CAVO ALIMENTAZIONE IT	IT POWER SUPPLY CABLE	CÂBLE D'ALIMENTATION IT	CABLE DE ALIMENTACIÓN IT	IT STROMVERSORGUNGSKABEL
23	1	227443	CAVO ALIMENTAZIONE UK	UK POWER SUPPLY CABLE	CÂBLE D'ALIMENTATION UK	CABLE DE ALIMENTACIÓN UK	UK STROMVERSORGUNGSKABE
23	1	306072	CAVO ALIMENTAZIONE US	US POWER SUPPLY CABLE	CÂBLE D'ALIMENTATION US	CABLE DE ALIMENTACIÓN US	US STROMVERSORGUNGSKABE
23	1	306240	CAVO ALIMENTAZIONE AUS	AUS POWER SUPPLY CABLE	CÂBLE D'ALIMENTATION AUS	CABLE DE ALIMENTACIÓN AUS	AUS STROMVERSORGUNGSKABE
24	1	061799	RIVETTO DI TERRA	RIVET GROUND	RIVET SOL	REMACHES DE TIERRA	RIVET GROUND
25	1	122513	PANNELLO	PANEL	PANNEAU	PANEL	PANEL
26	1	002998	TUBO DI RAME	COPPER TUBE	TUYAU EN CUIVRE	TUBO EN COBRE	KUPFEROHR

GRUPPO FRIGO

COOLING UNIT

GROUPE REFRIGERANT

GRUPO REFRIGERANTE

KÜHLEINHEIT

GRUPPO VASCA

TANK ASSEMBLY

GROUPE CUVE

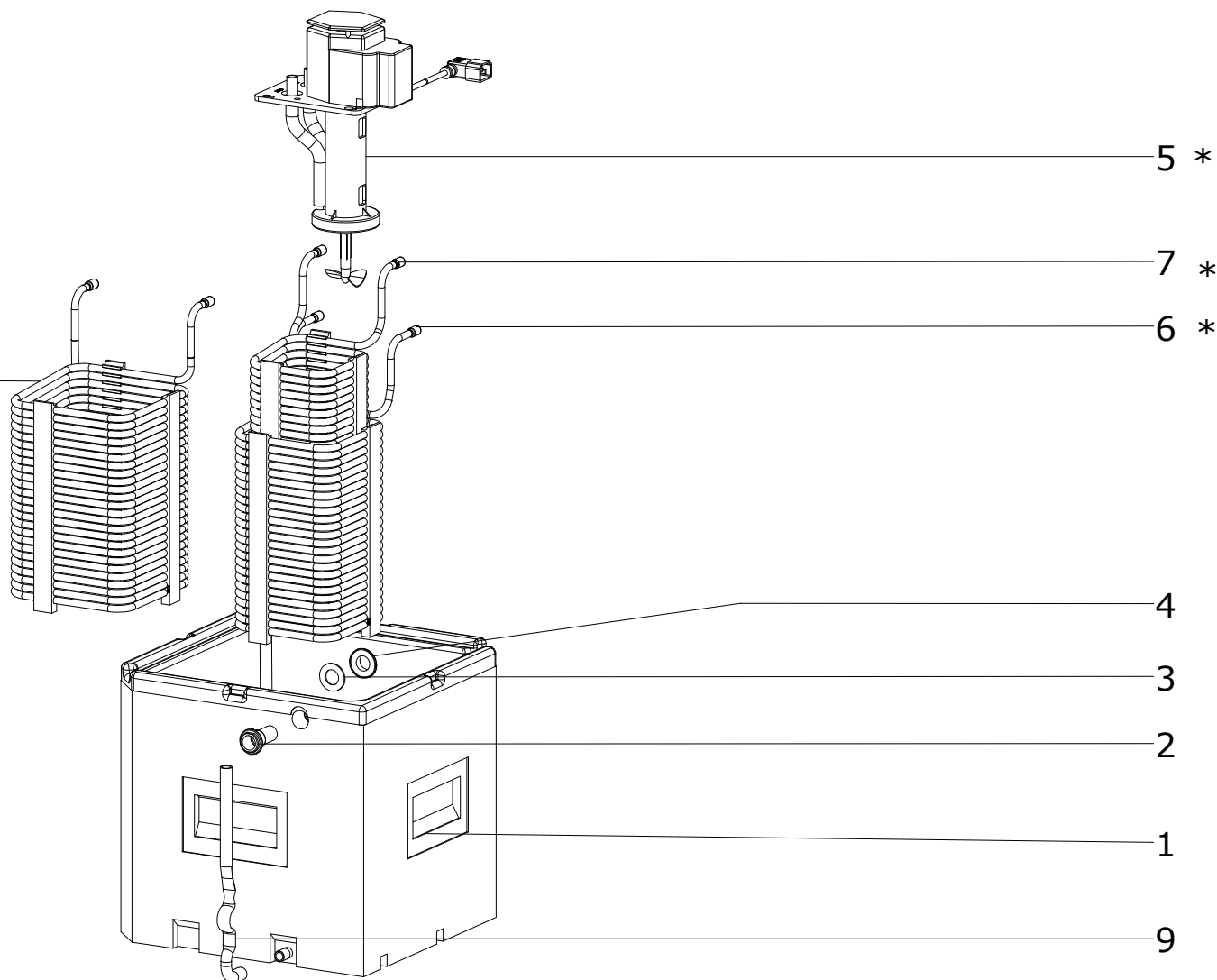
GRUPO TANQUE

BECKENGRUPPE

* SOLO IN ALCUNE VERSIONI
ONLY IN SOME VERSIONS

SERPENTINA ADDIZIONALE
(SERVE RIDUZIONE B.G.)
ADDITIONAL COIL
(IT NEEDS ICE B. REDUCTION)

8



POS.	QTY	CODE	DESCRIZIONE	DESCRIPTION	DESIGNATION	DESCRIPCION	BESCHREIBUNG
1	1	122709	VASCA SCHIUMATA	INSULATED WATER-TANK	CUVE ISOLÉE	TANQUE AISLADA	ISOLIERBECKEN
2	1	066688	CANNOTTO	SHAFT	QUEUE	MANGUITO	STUTZEN
3	1	030654	GUARNIZIONE	SEAL	JOINT	GUARNICIÓN	DICHTUNG
4	1	030651	DADO	NUT	ECROU	DADO	MUTTER
5	1	111847	POMPA / AGITATORE	AGITATOR/PUMP	POMPE	BOMBA	PUMPE
5	1	111852	POMPA / AGITATORE ES	AGITATOR/PUMP ES	POMPE ES	BOMBA ES	PUMPE ES
6	1	072309	SERPENTINA Øe8	COIL Øe8	SERPENTINES Øe8	SERPENTINAS Øe8	KUEHLSCHLANGEN Øe8
6	1	084207	SERPENTINA Øe7	COIL Øe7	SERPENTINES Øe7	SERPENTINAS Øe7	KUEHLSCHLANGEN Øe7
6	1	102878	SERPENTINA RESCA	COIL BARBED	SERPENTINES BARBELÉ	SERPENTINAS RESCA	KUEHLSCHLANGEN WIDERHAKE
6	1	112245	SERPENTINA 2xØe8	COIL 2xØe8	SERPENTINES 2xØe8	SERPENTINAS 2xØe8	KUEHLSCHLANGEN 2xØe8
6	1	084205	SERPENTINA 2xØe7	COIL 2xØe7	SERPENTINES 2xØe7	SERPENTINAS 2xØe7	KUEHLSCHLANGEN 2xØe7
6	1	114928	SERPENTINA Øe11	COIL Øe11	SERPENTINES Øe11	SERPENTINAS Øe11	KUEHLSCHLANGEN Øe11
7	1	072360	SERPENTINA Øe8	COIL Øe8	SERPENTINES Øe8	SERPENTINAS Øe8	KUEHLSCHLANGEN Øe8
7	1	112246	SERPENTINA 2xØe8	COIL 2xØe8	SERPENTINES 2xØe8	SERPENTINAS 2xØe8	KUEHLSCHLANGEN 2xØe8
7	1	084206	SERPENTINA 2xØe7	COIL 2xØe7	SERPENTINES 2xØe7	SERPENTINAS 2xØe7	KUEHLSCHLANGEN 2xØe7
7	1	084208	SERPENTINA Øe7	COIL Øe7	SERPENTINES Øe7	SERPENTINAS Øe7	KUEHLSCHLANGEN Øe7
7	1	102879	SERPENTINA RESCA	COIL BARBED	SERPENTINES BARBELÉ	SERPENTINAS RESCA	KUEHLSCHLANGEN WIDERHAKE
7	1	114929	SERPENTINA Øe11	COIL Øe11	SERPENTINES Øe11	SERPENTINAS Øe11	KUEHLSCHLANGEN Øe11
8	1	084209	SERPENTINA Øe7	COIL Øe7	SERPENTINES Øe7	SERPENTINAS Øe7	KUEHLSCHLANGEN Øe7
8	1	088929	SERPENTINA Øe8	COIL Øe8	SERPENTINES Øe8	SERPENTINAS Øe8	KUEHLSCHLANGEN Øe8
8	1	102877	SERPENTINA RESCA	COIL BARBED	SERPENTINES BARBELÉ	SERPENTINAS RESCA	KUEHLSCHLANGEN WIDERHAKE
9	1	069840	TUBO DI GOMMA	RUBBER TUBE	TUYAU EN CAOUTCHOUC	TUBO EN CAUCHO	SCHLAUCH

GRUPPO VASCA

TANK ASSEMBLY

GROUPE CUVE

GRUPO TANQUE

BECKENGRUPPE