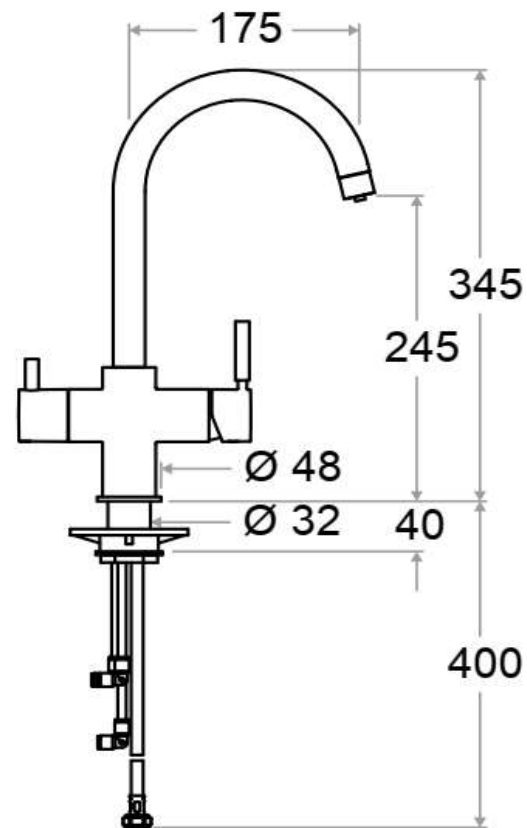





P/NUMBER	COMMERCIAL NAME
221714	G100 ACWG BLACK



Dimensioni / Dimension (mm)



Water & Connections		
		
IN AMB	IN COLD	IN SODA
6mm	6mm	6mm

Rubinetto 5 vie, con doppio comando, disponibile per versione ACWG, canna girevole, finitura cromata estraibile.
Una leva permette i normali usi dell'acqua domestica (attacchi 3/8F), l'altra manopola eroga le acque dell'unità frigogassatore sottolavello (attacchi 6mm) che escono separatamente dal beccuccio sull'asta.
I rubinetti vengono sempre forniti completi di raccordi e tubo per il collegamento alla rete idrica, oltre che di compensatore di flusso per l'acqua gassata.

*5 ways tap, with double control, available for ACWG version, swivel spout, pull-out chromated finishing
A lever allows the normal use of domestic water (3/8F connections), the other knob dispenses the water from the under-sink refrigeration unit (6mm connections) which comes out separately from the spout on the rod.
Taps are always supplied with fittings and pipe for connection to the water mains, as well as with flow compensator for the sparkling water.*